

ISSIMO 11





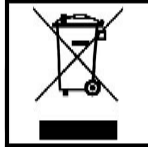
**ΟΔΗΓΙΕΣ ΕΓΚΑΤΑΣΤΑΣΗΣ
ΟΔΗΓΙΕΣ ΧΡΗΣΗΣ
ΟΡΟΙ ΕΓΓΥΗΣΗΣ**



ΠΙΝΑΚΑΣ ΠΕΡΙΕΧΟΜΕΝΩΝ

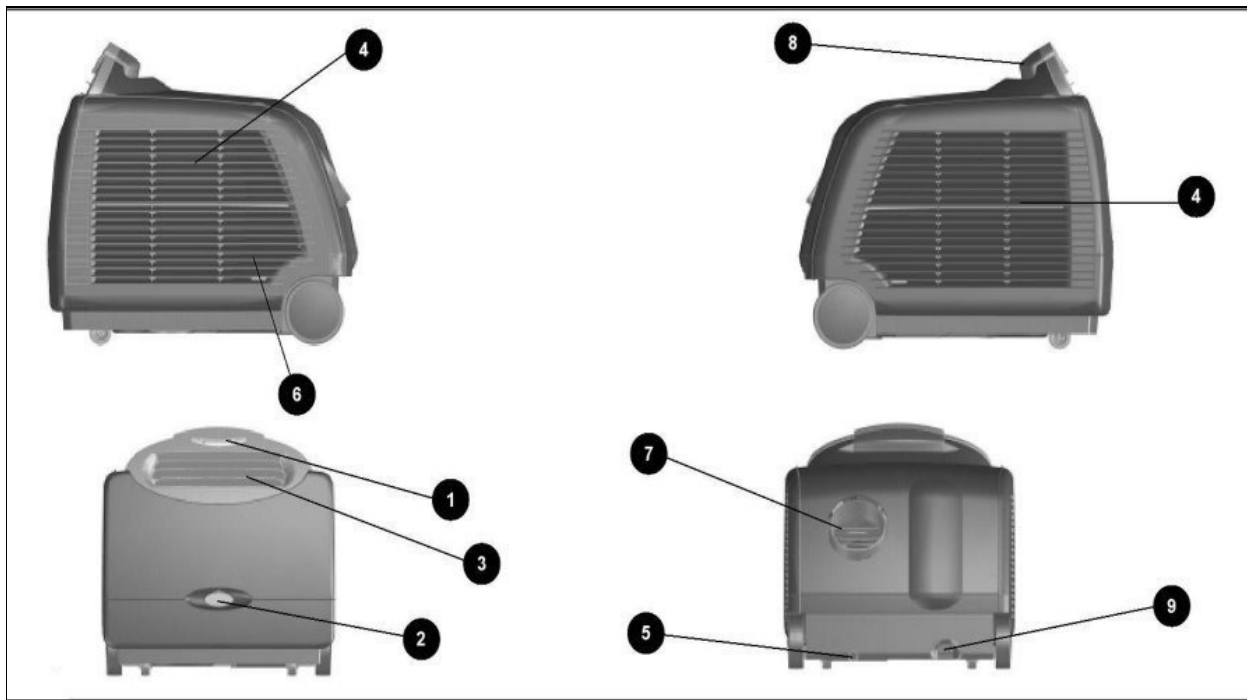
ΠΕΡΙΓΡΑΦΗ ΣΥΣΚΕΥΗΣ _____	3
ΠΡΟΕΙΔΟΠΟΙΗΣΕΙΣ _____	5
ΕΓΚΑΤΑΣΤΑΣΗ _____	5
ΜΟΝΙΜΗ ΕΓΚΑΤΑΣΤΑΣΗ _____	5
ΗΛΕΚΤΡΙΚΗ ΣΥΝΔΕΣΗ _____	6
ΚΑΛΩΔΙΟ ΗΛΕΚΤΡΙΚΗΣ ΠΑΡΟΧΗΣ _____	6
ΠΙΝΑΚΑΣ ΕΛΕΓΧΟΥ _____	6
ΤΟΠΟΘΕΤΗΣΗ ΜΠΑΤΑΡΙΩΝ _____	7
ΕΠΕΞΗΓΗΣΗ ΛΕΙΤΟΥΡΓΙΩΝ ΤΟΥ ΑΣΥΡΜΑΤΟΥ ΤΗΛΕΧΕΙΡΙΣΤΗΡΙΟΥ _____	8
ΕΝΕΡΓΟΠΟΙΗΣΗ / ΑΠΕΝΕΡΓΟΠΟΙΗΣΗ ΚΛΙΜΑΤΙΣΤΙΚΟΥ (ΠΛΗΚΤΡΟ T1) _____	9
ΑΥΤΟΜΑΤΗ ΛΕΙΤΟΥΡΓΙΑ (ΠΛΗΚΤΡΟ T2) _____	9
ΛΕΙΤΟΥΡΓΙΑ ΨΥΞΗΣ (T4) _____	10
ΛΕΙΤΟΥΡΓΙΑ ΜΟΝΟΝ ΑΦΥΓΡΑΝΣΗΣ _____	10
ΛΕΙΤΟΥΡΓΙΑ ΑΝΕΜΙΣΤΗΡΑ ΜΟΝΟ _____	10
ΕΠΙΛΟΓΗ ΤΑΧΥΤΗΤΑΣ ΛΕΙΤΟΥΡΓΙΑΣ ΤΟΥ ΑΝΕΜΙΣΤΗΡΑ _____	11
ΝΥΧΤΕΡΙΝΗ ΛΕΙΤΟΥΡΓΙΑ (T3) _____	11
ΠΡΟΓΡΑΜΜΑΤΙΣΜΟΣ ΛΕΙΤΟΥΡΓΙΑΣ _____	12
ΡΥΘΜΙΣΗ ΤΗΣ ΣΩΣΤΗΣ ΩΡΑΣ (T6-T7) _____	12
ΡΥΘΜΙΣΗ – ΚΑΘΟΡΙΣΜΟΣ ΤΩΝ ΠΕΡΙΟΔΩΝ ΛΕΙΤΟΥΡΓΙΑΣ ΤΟΥ 1 ^{ΟΥ} ΚΑΙ 2 ^{ΟΥ} ΠΡΟΓΡΑΜΜΑΤΟΣ _____	12
ΕΝΕΡΓΟΠΟΙΗΣΗ ΚΑΙ ΑΠΕΝΕΡΓΟΠΟΙΗΣΗ ΤΩΝ ΠΡΟΓΡΑΜΜΑΤΩΝ ΛΕΙΤΟΥΡΓΙΑΣ _____	13
ΕΠΑΝΑΠΡΟΣΔΙΟΡΙΣΜΟΣ (RESET) ΟΛΩΝ ΤΩΝ ΛΕΙΤΟΥΡΓΙΩΝ – ΡΥΘΜΙΣΕΩΝ ΤΟΥ ΤΗΛΕΧΕΙΡΙΣΤΗΡΙΟΥ _____	13
ΚΑΘΟΡΙΣΜΟΣ ΚΑΤΕΥΘΥΝΣΗΣ ΕΞΕΡΧΟΜΕΝΟΥ ΑΕΡΑ _____	14
ΛΕΙΤΟΥΡΓΙΑ ΤΟΥ ΚΛΙΜΑΤΙΣΤΙΚΟΥ ΧΩΡΙΣ ΤΗΝ ΧΡΗΣΗ ΤΟΥ ΑΣΥΡΜΑΤΟΥ ΤΗΛΕΧΕΙΡΙΣΤΗΡΙΟΥ _____	14
ΜΕΤΑΚΙΝΗΣΗ ΤΟΥ ΚΛΙΜΑΤΙΣΤΙΚΟΥ _____	14
ΚΑΘΑΡΙΣΜΟΣ ΤΩΝ ΦΙΛΤΡΩΝ ΑΕΡΑ _____	15
ΜΕΤΑΦΟΡΑ ΤΟΥ ΚΛΙΜΑΤΙΣΤΙΚΟΥ _____	15
ΚΑΘΑΡΙΣΜΟΣ ΤΟΥ ΚΛΙΜΑΤΙΣΤΙΚΟΥ _____	15
ΠΕΡΙΟΔΙΚΗ ΣΥΝΤΗΡΗΣΗ _____	15
ΑΠΟΘΗΚΕΥΣΗ ΤΟΥ ΚΛΙΜΑΤΙΣΤΙΚΟΥ ΣΤΟ ΤΕΛΟΣ ΚΑΛΟΚΑΙΡΙΟΥ _____	15
ΔΙΑΓΝΩΣΗ ΔΥΣΛΕΙΤΟΥΡΓΙΩΝ _____	16
ΔΙΑΓΝΩΣΗ ΔΥΣΛΕΙΤΟΥΡΓΙΩΝ _____	16
ΤΕΧΝΙΚΑ ΧΑΡΑΚΤΗΡΙΣΤΙΚΑ _____	16
ΟΡΟΙ ΕΓΓΥΗΣΗΣ ΣΥΣΚΕΥΩΝ _____	18
ΣΤΟΙΧΕΙΑ ΤΗΣ ΣΥΣΚΕΥΗΣ ΓΙΑ ΕΠΙΚΟΙΝΩΝΙΑ ΜΕ ΤΗΝ ΕΤΑΙΡΕΙΑ Η ΜΕ ΕΞΟΥΣΙΟΔΟΤΗΜΕΝΟ ΤΕΧΝΙΚΟ _____	18
ΑΠΟΚΟΜΜΑ ΕΓΓΥΗΣΗΣ ΓΙΑ ΤΗΝ ΕΤΑΙΡΕΙΑ _____	19

Κατ' αρχήν σας ευχαριστούμε για την απόφασή σας να αγοράσετε αυτό το κλιματιστικό. Σύντομα θα διαπιστώσετε ότι έχετε κάνει την καλύτερη επιλογή αφού αγοράσατε ένα υψίστης ποιότητας κλιματιστικό που αποτελεί ορόσημο στη εξέλιξη της τεχνολογίας του κλιματισμού. Οι Οδηγίες Χρήσης αυτού του εντύπου θα σας επιτρέψουν να χρησιμοποιήσετε όσο το δυνατόν καλύτερα το κλιματιστικό για να ευχαριστηθείτε ένα καλοκαίρι φρέσκο και άνετο όπως το δικαιούστε.



ΑΠΟΡΡΙΨΗ ΣΥΣΚΕΥΗΣ

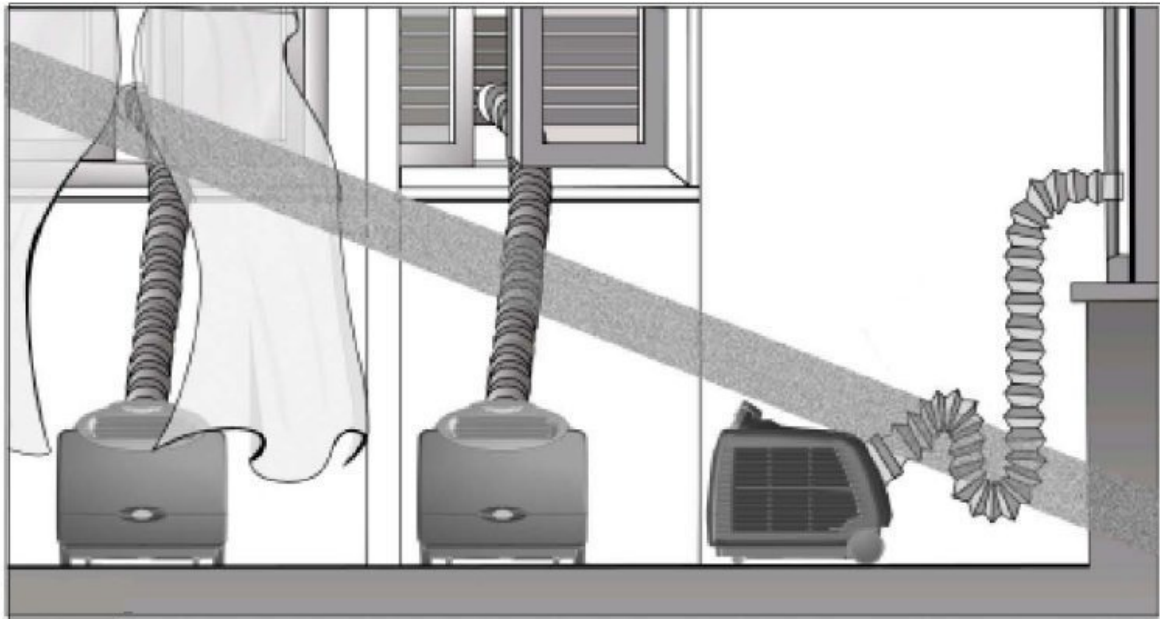
Το σύμβολο επάνω στο προϊόν ή επάνω στην συσκευασία δείχνει ότι αυτό για την αποκομιδή του δεν πρέπει να θεωρηθεί όπως μια κοινή άχρηστη οικιακή συσκευή, αλλά θα πρέπει να μεταφερθεί σε κατάλληλο τόπο συλλογής ανακύκλωσης ηλεκτρικών και ηλεκτρονικών συσκευών. Εάν προβλέψετε στην σωστή απόρριψη του προϊόντος αποφεύγονται πιθανές αρνητικές συνέπειες για το περιβάλλον και για την υγεία όλων, οι οποίες θα ήταν αποτέλεσμα μιας λάθος αποκομιδής αυτού. Για περισσότερες πληροφορίες σχετικά με την ανακύκλωση αυτών των συσκευών να έρθετε σε επαφή με την Δημοτική Αρχή ή με το κατάστημα στο οποίο αγοράσατε το προϊόν. Αυτό η διάταξη ισχύει μόνο για τις χώρες κράτη μέλη της Ευρωπαϊκής Ένωσης.



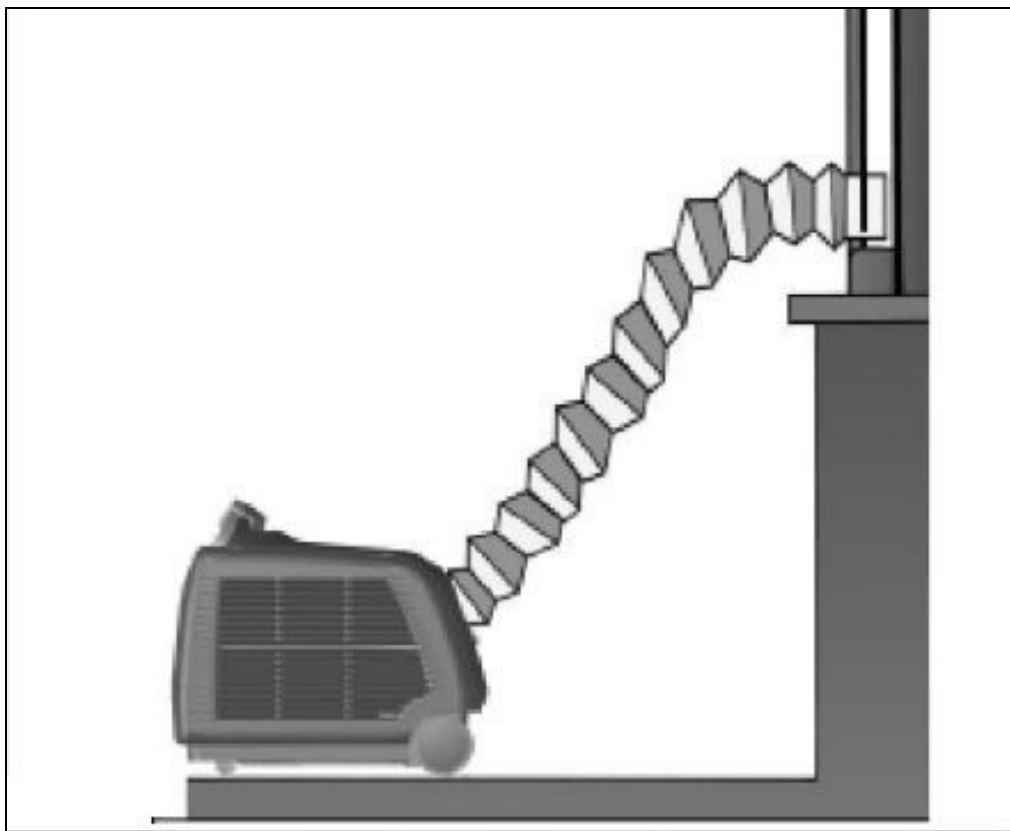
ΕΙΚ. 1

ΠΕΡΙΓΡΑΦΗ ΣΥΣΚΕΥΗΣ

- 1 – Πίνακας Ελέγχου
- 2 – Χειρολαβή μετακίνησης
- 3 – Γρίλια εξόδου του ψυχρού αέρα
- 4 – Φίλτρο αέρα με γρίλια
- 5 – Πώμα για την απορροή των συμπυκνωμάτων σε περίπτωση μεταφοράς
- 6 – Είσοδος αέρα στην συσκευή
- 7 – Έξοδος θερμού αέρα προς εξωτερικό χώρο
- 8 – Λαβή μετακίνησης
- 9 – Καλώδιο ρεύματος



Εικ. 2
Λάθος εγκατάσταση



Εικ. 3
Σωστή εγκατάσταση

ΠΡΟΕΙΔΟΠΟΙΗΣΕΙΣ

- Βεβαιωθείτε ότι κουρτίνες ή άλλα αντικείμενα δεν εμποδίζουν τη εισαγωγή αέρα από φίλτρα της συσκευής(Εικ. 1-4).
- Συνδέστε το κλιματιστικό μόνο σε πρίζες που έχουν και γείωση.
- Η απόδοση του κλιματιστικού είναι εγγυημένη εάν γίνεται ετήσιος καθαρισμός από εξειδικευμένο συνεργείο.
- Το κλιματιστικό δεν πρέπει να χρησιμοποιείται σε χώρους με υπερβολική υγρασία (καθαριστήρια, πλυσταριά, κλπ.)
- Εγκαταστήστε το κλιματιστικό μόνο χώρους που προστατεύονται από υγρασία (προστασία IP 10).
- Το κλιματιστικό δεν πρέπει να τεθεί σε λειτουργία εάν υπάρχουν επικίνδυνα υλικά, επικίνδυνοι υδρατμοί ή επικίνδυνα υγρά.

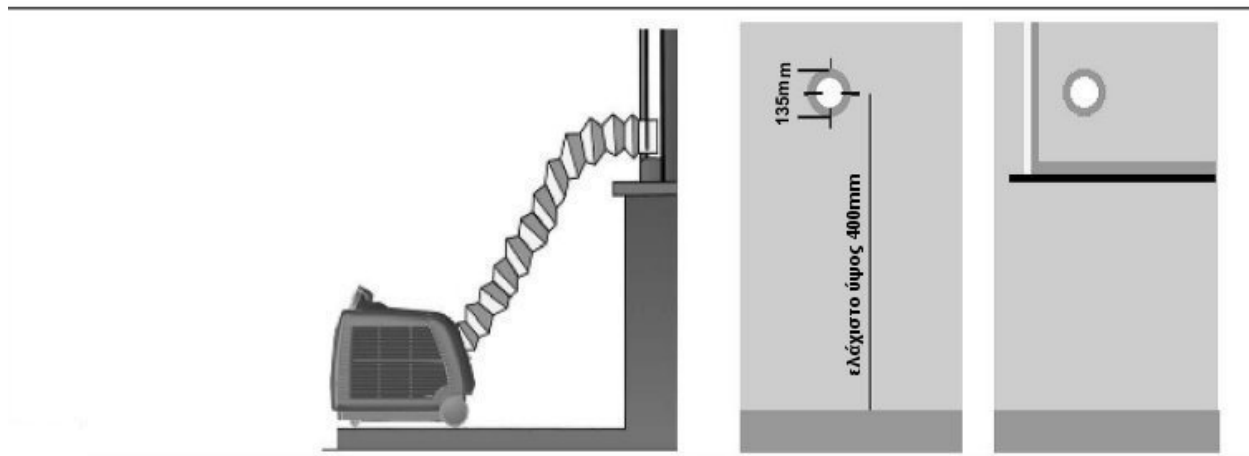
Προσοχή!

Κίνδυνος έκρηξης ή πυρκαγιάς.

- Εγκαταστήστε το κλιματιστικό σε επίπεδες επιφάνειες.
- Εάν αποφασίσετε να μην χρησιμοποιήσετε ποτέ πια το κλιματιστικό προτείνουμε να το βγάλετε από την πρίζα και να κόψετε το καλώδιό του. Προτείνεται ακόμα να καταστήσετε ακίνδυνα τα μέρη που μπορούν να προκαλέσουν βλάβες στα παιδιά.

Προσοχή!

Αυτό το προϊόν περιέχει ψυκτικό αέριο R-410A με χαρακτηριστικά ODP=0 (δεν βλάπτει το όζον).



Εικ. 4

ΕΓΚΑΤΑΣΤΑΣΗ

Το κλιματιστικό θα πρέπει να εγκατασταθεί σε κατάλληλο χώρο.

Σας συνιστούμε να μειώσετε την ηλιακή ακτινοβολία στον χώρο χρησιμοποιώντας τα πατζούρια, τις τέντες και να έχετε κλειστές πόρτες και παράθυρα.

- Τοποθετήστε το κλιματιστικό μπροστά από ένα παράθυρο.
- Συνδέστε τον τελικό σύνδεσμο εξόδου στον σωλήνα.
- Τοποθετήστε το άλλο τμήμα του σωλήνα στην έξοδο της συσκευής.
- Επιμηκύνετε τον σωλήνα όσο είναι απαραίτητο για να είναι καλά στηριγμένη η έξοδος μεταξύ των παραθυρόφυλλων.

ΜΟΝΙΜΗ ΕΓΚΑΤΑΣΤΑΣΗ

Το κλιματιστικό μπορεί να εγκατασταθεί κάνοντας την τρύπα για την έξοδο του αέρα είτε σε τζάμι είτε σε τοίχο. Η ροή του αέρα δεν πρέπει να εμποδίζεται από γρίλλες ή οτιδήποτε άλλο. Πιθανή τοποθέτηση γρίλιας πρέπει να επιτρέπει ελεύθερη επιφάνεια διατομής εξόδου αέρα όχι μικρότερη από 140 cm² .

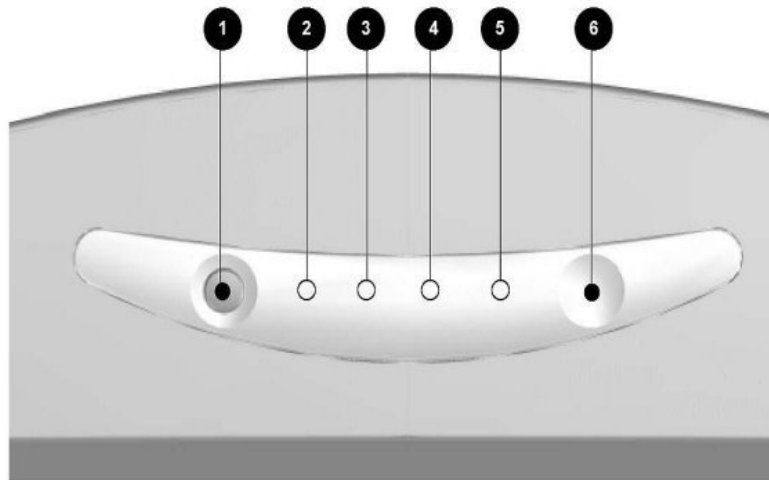
ΗΛΕΚΤΡΙΚΗ ΣΥΝΔΕΣΗ

Πριν να συνδέσετε το κλιματιστικό βεβαιωθείτε ότι:

- Η παροχή ρεύματος είναι 230V/50Hz.
- Η γραμμή παροχής έχει γείωση και έχει διαστασιολογηθεί για ρεύμα αιχμής 20A και ότι προστατεύεται από ασφάλεια 10A.
- Ότι η γραμμή έχει παροχή τουλάχιστον 10A και 250V. Εάν δεν είναι συμβατή με την πρίζα του κλιματιστικού αντικαταστήστε την με μια που πληρεί τις διατάξεις CEI.
- Πιθανό καλώδιο επιμήκυνσης θα πρέπει να έχει διατομή τουλάχιστον 1,5 mm².
- Το κλιματιστικό θα πρέπει να εγκαθίσταται σύμφωνα με τους εθνικούς κανονισμούς.
- Η κατανάλωση του κλιματιστικού εάν προστεθεί με εκείνη των υπολοίπων συσκευών δεν θα πρέπει να προκαλεί διακοπή στο ρεύμα.

ΚΑΛΩΔΙΟ ΗΛΕΚΤΡΙΚΗΣ ΠΑΡΟΧΗΣ

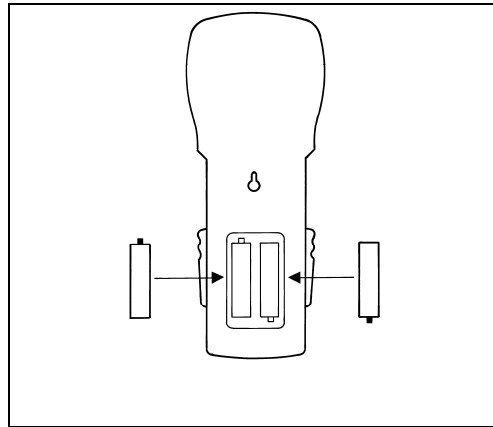
Το κλιματιστικό είναι εξοπλισμένο με αυτόματο σύστημα περιέλιξης του ηλεκτρικού καλωδίου του. Τραβήξτε το φινιρίσμα για να βγει το καλώδιο. Είναι απαραίτητο να βγάλετε ολόκληρο το καλώδιο για να αποφευχθεί τυχόν υπερθέρμανση. Για να μπλοκάρετε το καλώδιο, αφήστε το ελαφρά μέχρι να γίνει το μπλοκάρισμά του. Για να το μαζέψετε ξανά τραβήξτε το ελαφρά και συνοδεύστε την περιέλιξη στο εσωτερικό του κλιματιστικού με σταθερή ταχύτητα.



Εικ. 5

ΠΙΝΑΚΑΣ ΕΛΕΓΧΟΥ

- 1) Κουμπί stand-by ή αυτόματης λειτουργίας.
- 2) Κόκκινο λυχνία ένδειξης stand-by.
- 3) Πράσινη λυχνία για την ένδειξη ότι η συσκευή είναι σε λειτουργία.
- 4) Πορτοκαλί λυχνία ένδειξης λειτουργίας της συσκευής σε προγραμματισμό για την εκκίνηση-πταύση της.
- 5) Πράσινη λυχνία ένδειξης λειτουργίας της συσκευής σε αυτόματη λειτουργία.
- 6) Διαφανής ζώνη δέκτης εντολών από το ασύρματο τηλεχειριστήριο.



Εικ. 6

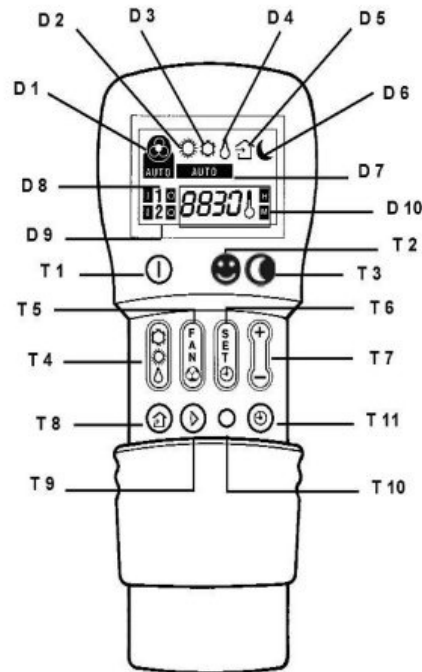
ΤΟΠΟΘΕΤΗΣΗ ΜΠΑΤΑΡΙΩΝ

Για το ασύρματο τηλεχειριστήριο πρέπει να χρησιμοποιείτε δύο μπαταρίες τύπου LR03 1,5V οι οποίες συμπεριλαμβάνονται στην συσκευασία. Όταν οι μπαταρίες αδειάσουν, πρέπει να τις αφαιρείτε από το ασύρματο τηλεχειριστήριο, και να τις τοποθετείτε στα ειδικά δοχεία απορριμμάτων.

Προσοχή:

Οι μπαταρίες θα πρέπει να αντικαθίστανται και οι δυο ταυτόχρονα.

Για να βάλετε στο τηλεχειριστήριο τις μπαταρίες πρέπει να ανοίξετε το μικρό κάλυμμα (καπάκι) στο πίσω μέρος του και να τις τοποθετήσετε σύμφωνα με τις ενδείξεις πολικότητας που αναγράφονται (Εικ. 6). Όταν τοποθετήσετε τις μπαταρίες βάλτε το κάλυμμα ξανά στη θέση του.



Εικ. 7

ΕΠΕΞΗΓΗΣΗ ΛΕΙΤΟΥΡΓΙΩΝ ΤΟΥ ΑΣΥΡΜΑΤΟΥ ΤΗΛΕΧΕΙΡΙΣΤΗΡΙΟΥ

Το ασύρματο τηλεχειριστήριο λειτουργεί ως μέσο επικοινωνίας μεταξύ του χρήστη και του κλιματιστικού. Για τον λόγο αυτό είναι σημαντικό για τον χρήστη να εξοικειωθεί με τις λειτουργίες του τηλεχειριστηρίου (Εικ. 7) :

T1	Ενεργοποίηση / διακοπή λειτουργίας On/Off
T2	Αυτόματη λειτουργία
T3	Νυχτερινή λειτουργία
T4	Επιλογέας λειτουργίας (Ψύξη-Θέρμανση-Αφύγρανση)
T5	Ρύθμιση ταχύτητας ανεμιστήρα
T6	Ρύθμιση χρονοδιακόπτη και προγραμματισμός
T7	Ρύθμιση για αύξηση – μείωση θερμοκρασίας/οραρίου προγραμματισμού
T8	Όχι ενεργοποιημένο
T9	Όχι ενεργοποιημένο
T10	Πλήκτρο επαναπροσδιορισμού ρυθμίσεων - reset
T11	Ενεργοποίηση προγραμματισμένης λειτουργίας
Display	Οθόνη ενδείξεων κατάστασης λειτουργίας και επιλεγμένων εντολών-ρυθμίσεων
D1	Ένδειξη ταχύτητας ανεμιστήρα ή αυτόματης λειτουργίας (AUTO)
D2	Θέρμανση - Όχι ενεργοποιημένο – δεν υπάρχει αυτή η λειτουργία
D3	Ψύξη
D4	Αφύγρανση μόνο.
D5	Ενεργοποίηση εισαγωγής αέρα από εξωτερικό περιβάλλον - Όχι ενεργοποιημένο
D6	Ενεργοποίηση νυχτερινής λειτουργίας
D7	Ενεργοποίηση αυτόματης λειτουργίας
D8	Ενεργοποίηση πρώτου προγράμματος έναρξης και διακοπής λειτουργίας
D9	Ενεργοποίηση δεύτερου προγράμματος έναρξης και διακοπής λειτουργίας
D10	Ένδειξη θερμοκρασίας (θερμόμετρο) ή ώρας και λεπτών (HM)

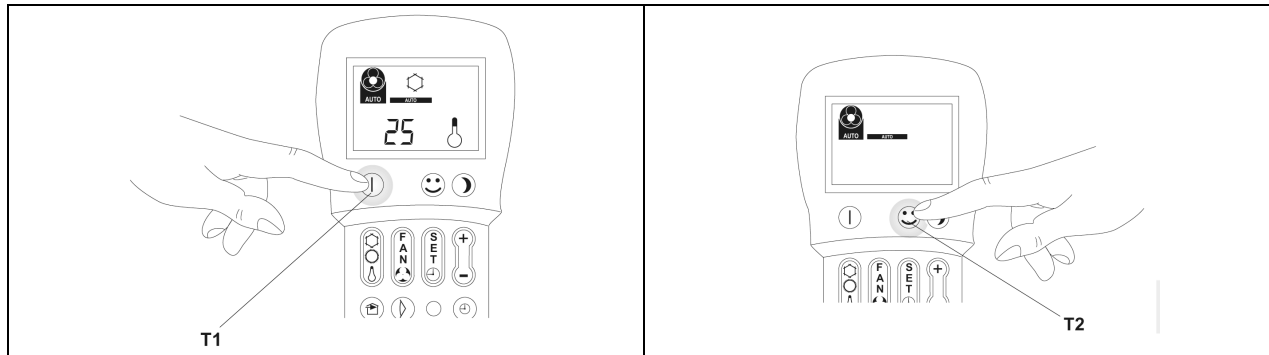
Το ασύρματο τηλεχειριστήριο είναι επίσης εφοδιασμένο με ένα κάλυμμα το οποίο ανάλογα αν είναι κλειστό επιτρέπει την πρόσβαση μόνο στην ενεργοποίηση ή διακοπή λειτουργίας, σε αυτόματη λειτουργία και νυχτερινή λειτουργία. Με το κάλυμμα κλειστό μπορείτε να λειτουργήσετε το κλιματιστικό χωρίς να αλλάζετε τις επιλεγμένες ρυθμίσεις.

Εκκίνηση λειτουργίας και διαχείριση των λειτουργιών

Για να λειτουργήσει το κλιματιστικό μέσω του ασυρμάτου τηλεχειριστηρίου θα πρέπει πρώτα να έχετε ανοίξει τον γενικό διακόπτη τροφοδοσίας ρεύματος της γραμμής που είναι συνδεδεμένο το κλιματιστικό (ο τεχνικός που έκανε την εγκατάσταση γνωρίζει την θέση του).

Εφόσον έχουν προηγηθεί τα ανωτέρω, το κλιματιστικό μπορεί να λειτουργήσει από το ασύρματο τηλεχειριστήριο ακολουθώντας τα παρακάτω :

Για να μεταδώσετε εντολές πρέπει το ασύρματο τηλεχειριστήριο να είναι στραμμένο προς το κλιματιστικό και συγκεκριμένα να στοχεύει στην κονσόλα των ενδεικτικών λυχνιών του κλιματιστικού. Όταν η εντολή λαμβάνεται από τον δέκτη, τότε ακούγεται ένας ηχητικός τόνος (σήμα επιβεβαίωσης λήψης εντολής). Η ακτίνα δράσης του τηλεχειριστηρίου είναι 8 μέτρα (μέγιστο) από το κλιματιστικό.



Εικ. 8

Εικ. 9

Ενεργοποίηση / Απενεργοποίηση κλιματιστικού (πλήκτρο T1)

Το πλήκτρο αυτό χρησιμοποιείται για την Ενεργοποίηση / Απενεργοποίηση του κλιματιστικού (Εικ.8). Τα συστήματα ελέγχου του κλιματιστικού είναι εφοδιασμένα με σύστημα μνήμη που διατηρεί τις επιλεγμένες ρυθμίσεις ακόμα και όταν το κλιματιστικό απενεργοποιείται.

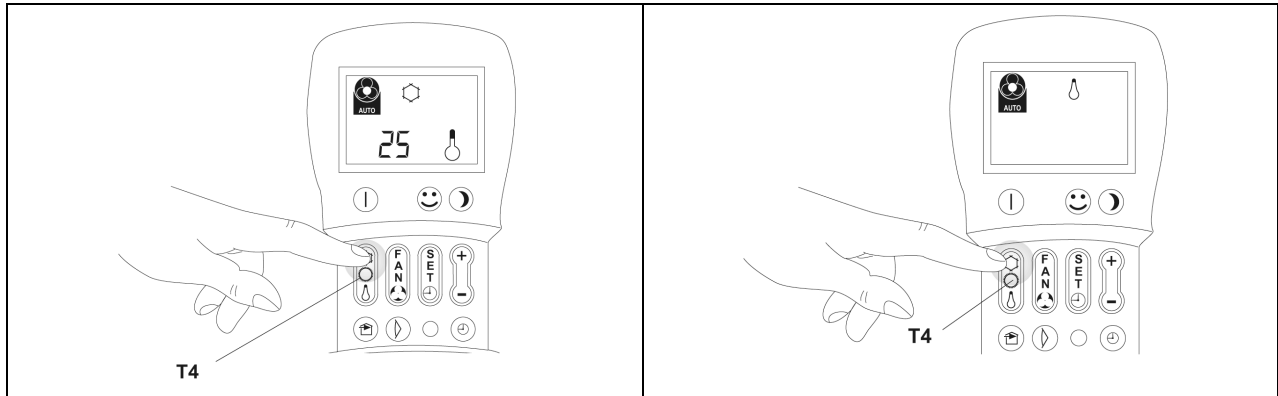
Το πλήκτρο T1 χρησιμοποιείται όταν πρόκειται να ενεργοποιηθεί ή να απενεργοποιηθεί το κλιματιστικό για μικρά χρονικά διαστήματα. Εάν πρόκειται το κλιματιστικό να μείνει εκτός λειτουργίας για μακρά χρονική τότε μετά την απενεργοποίηση με το συγκεκριμένο πλήκτρο, πρέπει να κλείσει ο γενικός διακόπτης παροχής ρεύματος της γραμμής ρεύματος που είναι συνδεδεμένο το κλιματιστικό ή να βγάλετε το καλώδιο από την πρίζα.

Η κόκκινη λυχνία (2) στο κλιματιστικό δείχνει ότι αυτό είναι κλειστό. Η πράσινη λυχνία (3) όταν είναι αναμμένη στην οθόνη ενδείξεων δείχνει ότι το κλιματιστικό είναι σε λειτουργία.

Αυτόματη λειτουργία (πλήκτρο T2)

Με την χρήση αυτής της λειτουργίας (πάτημα πλήκτρου T2) το κλιματιστικό λειτουργεί με τέτοιο τρόπο ώστε να διατηρεί μια ιδανική – σταθερή θερμοκρασία στον κλιματιζόμενο χώρο.

Ο μικροεπεξεργαστής του ηλεκτρονικού κυκλώματος του κλιματιστικού είναι εφοδιασμένος με θερμοκρασία, ενεργοποιεί την απαιτούμενη λειτουργία (ψύξη, αφύγρανση ή θέρμανση –αν υπάρχει σαν λειτουργία) μαζί με τον ανεμιστήρα στην απαιτούμενη ταχύτητα (εκτός από την λειτουργία αφύγρανσης). Κατ' αυτόν τον τρόπο επέρχεται γρηγορότερα η επιθυμητή θερμοκρασία στον κλιματιζόμενο χώρο.



Εικ. 10

Εικ. 11

Λειτουργία ψύξης (T4)

Αυτή η λειτουργία αφαιρεί την υγρασία από τον χώρο και τον ψύχει. Για την ενεργοποίησή της πιέστε το πλήκτρο T4 μέχρι να εμφανιστεί στην οθόνη ενδείξεων το σύμβολο χιονιού (Εικ.10). Κατόπιν ορίστε την επιθυμητή θερμοκρασία και την ταχύτητα λειτουργίας του ανεμιστήρα (δείτε τις σχετικές παραγράφους).

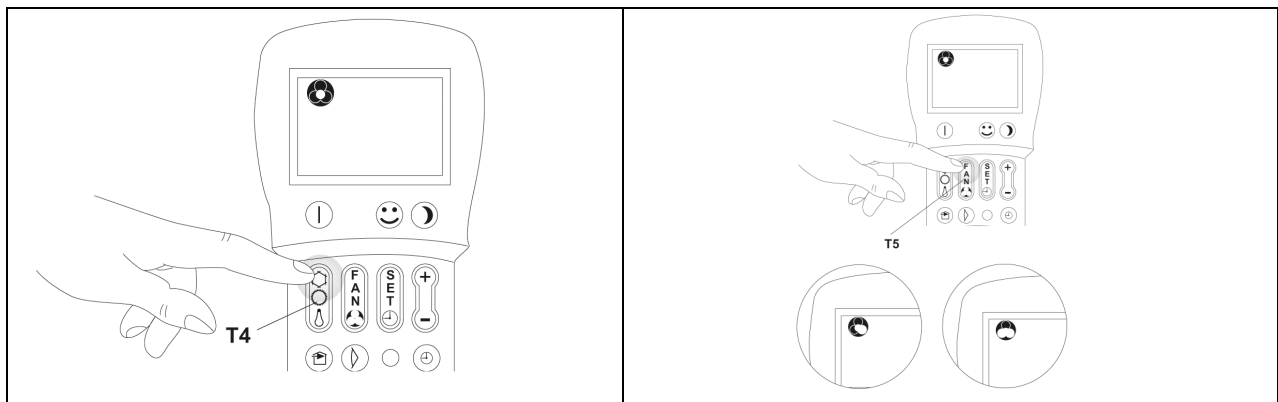
Μετά από τρία λεπτά περίπου, ξεκινά την λειτουργία του ο συμπιεστής και το κλιματιστικό αρχίζει την παροχή ψυχρού αέρα. Η εκκίνηση του συμπιεστή γίνεται αντιληπτή και από την πράσινη ενδεικτική λυχνία η οποία ανάβει στην κονσόλα των ενδεικτικών λυχνιών στο κλιματιστικό.

Λειτουργία μόνον αφύγρανσης

Με την λειτουργία αυτή αφαιρείται μόνο η υγρασία που υπάρχει στον χώρο δίχως να αλλάζει η θερμοκρασία του χώρου αυτού. Η λειτουργία αυτή είναι σε πολλές περιπτώσεις ιδιαίτερα χρήσιμη όταν για παράδειγμα η θερμοκρασία χώρου είναι αποδεκτή αλλά υπάρχει υγρασία περισσότερη από τα κανονικά επίπεδα και δημιουργεί δυσάρεστη ατμόσφαιρα.

Όταν είναι ενεργοποιημένη η λειτουργία της αφύγρανσης, οι ρυθμίσεις που αφορούν την επιλεγμένη θερμοκρασία και ταχύτητα ανεμιστήρα δεν λαμβάνονται υπ' όψιν και ο ανεμιστήρας λειτουργεί στην χαμηλότερη ταχύτητα. Για το λόγο αυτό, κάθε ένδειξη που αφορά θερμοκρασία και ταχύτητα ανεμιστήρα, εξαφανίζεται από την οθόνη ενδείξεων.

Η λειτουργία της αφύγρανσης ενεργοποιείται πατώντας το πλήκτρο T4 μέχρι να εμφανιστεί στην οθόνη ενδείξεων το σύμβολο της σταγόνας μαζί με την ένδειξη της αυτόματης λειτουργίας του ανεμιστήρα (Εικ.11). Είναι απολύτως φυσιολογικό κατά την διαδικασία της αφύγρανσης, το κλιματιστικό να λειτουργεί με διακοπές.



Εικ. 12

Εικ. 13

Λειτουργία ανεμιστήρα (μόνο)

Η λειτουργία αυτή δεν αλλάζει ούτε την θερμοκρασία δωματίου ούτε το επίπεδο της υγρασίας του χώρου παρά μόνο τις διατηρεί σταθερές και επανακυκλοφορεί τον αέρα του δωματίου.

Η λειτουργία αυτή ενεργοποιείται πατώντας το πλήκτρο T4 μέχρι να εμφανιστεί στην οθόνη ενδείξεων το σύμβολο του έλικα (Εικ.12).

Σε αυτό το σημείο έχετε την δυνατότητα να επιλέξετε την επιθυμητή ταχύτητα λειτουργίας του ανεμιστήρα.

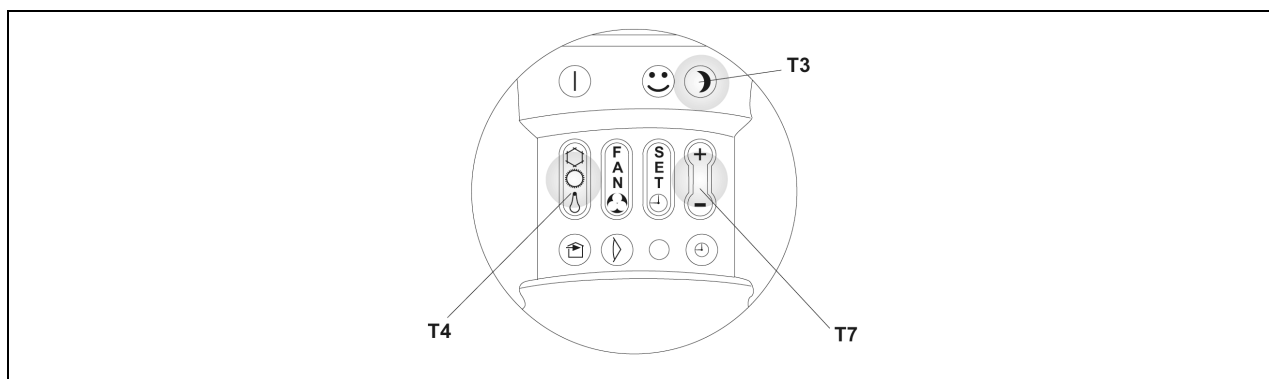
Επιλογή ταχύτητας λειτουργίας του ανεμιστήρα

Η ταχύτητα λειτουργίας του ανεμιστήρα ρυθμίζεται με το πλήκτρο T5. Πιέζοντας το πλήκτρο αυτό (Εικ.13) μερικές φορές αλλάζει η ταχύτητα λειτουργίας του ανεμιστήρα ως ακολούθως : μία φορά-αργή, δύο φορές-μέτρια, τρεις φορές -γρήγορη και τέσσερις φορές - αυτόματη λειτουργία.

Ο εξερχόμενος από το κλιματιστικό αέρας αυξάνεται αυξάνοντας την ταχύτητα λειτουργίας του ανεμιστήρα μα ταυτόχρονα αυξάνετε και το θόρυβο λειτουργίας.

Επιλέγοντας την αυτόματη λειτουργία του ανεμιστήρα, ο μικροεπεξεργαστής του κλιματιστικού λαμβάνοντας υπ' όψιν την διαφορά θερμοκρασίας μεταξύ του κλιματιζόμενου χώρου και της επιθυμητής θερμοκρασίας που έχετε ορίσει, ρυθμίζει αυτόματα την ταχύτητα λειτουργίας του ανεμιστήρα. Καθώς η θερμοκρασία του χώρου πλησιάζει την επιθυμητή θερμοκρασία (την οποία έχετε ορίσει από πριν), η ταχύτητα λειτουργίας του ανεμιστήρα μειώνεται αυτόματα.

Κατά την λειτουργία αφύγρανσης (μόνο) δεν είναι εφικτή η επιλογή της αυτόματης λειτουργίας του ανεμιστήρα καθώς σε αυτήν την περίπτωση ο ανεμιστήρας λειτουργεί αποκλειστικά (εργοστασιακή προ ρύθμιση) με την χαμηλότερη ταχύτητα.



Εικ. 14

Νυχτερινή λειτουργία (T3)

Η ενεργοποίηση της νυχτερινής λειτουργίας που επιτυγχάνεται πιέζοντας το πλήκτρο T3 (Εικ.14) και έχει τα παρακάτω αποτελέσματα :

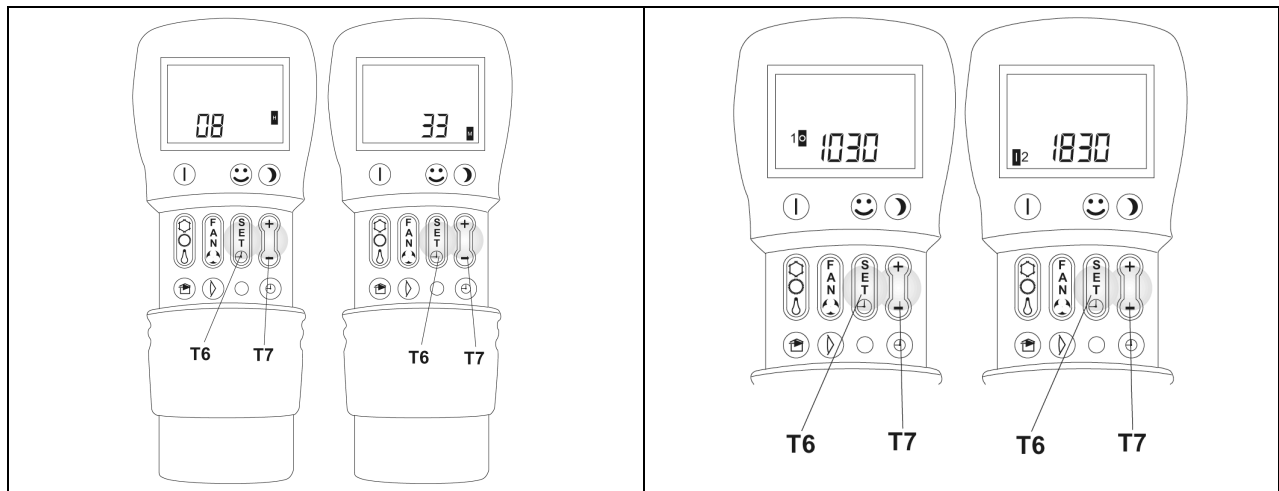
- Σταδιακή αύξηση της θερμοκρασίας όταν έχει επιλεγθεί λειτουργία ψύξης.
- Μείωση του επιπέδου θορύβου λειτουργίας
- Πλεονέκτημα εξοικονόμησης ενέργειας

Για να ενεργοποιήσετε την νυχτερινή λειτουργία πιάστε το πλήκτρο T3 αφού πρώτα έχετε επιλέξει (με το πλήκτρο T4) ποια λειτουργία επιθυμείτε αλλά και ποια θερμοκρασία (πλήκτρο T7). Το ιδανικό θα ήταν να επιλέξετε και να ενεργοποιήσετε την νυχτερινή λειτουργία λίγο πριν τη νυχτερινή σας κατάκλιση.

Όταν έχετε επιλέξει την λειτουργία ψύξης, η θερμοκρασία που έχετε ορίσει διατηρείται για μια ώρα μετά την ενεργοποίηση της νυχτερινής λειτουργίας. Κατά την διάρκεια της επόμενης ώρας η καθορισμένη θερμοκρασία αυξάνεται σταδιακά κατά 2⁰C πάνω από την αρχική τιμή και ο ανεμιστήρας λειτουργεί με την χαμηλότερη ταχύτητα. Μετά την δεύτερη ώρα η θερμοκρασία και η ταχύτητα του ανεμιστήρα δεν αλλάζουν.

Η νυχτερινή λειτουργία δεν είναι διαθέσιμη με την λειτουργία αφύγρανσης.

Η νυχτερινή λειτουργία μπορεί να απενεργοποιηθεί οποιαδήποτε στιγμή (καλύτερα την ώρα αφύπνισης) πιέζοντας το πλήκτρο T3 για μια ακόμη φορά. Σε αυτή τη φάση επανέρχονται οι ρυθμίσεις θερμοκρασίας και ταχύτητας λειτουργίας του ανεμιστήρα που είχαν καθορισθεί πριν από την ενεργοποίηση της νυχτερινής λειτουργίας.



Εικ. 15

Εικ. 16

ΠΡΟΓΡΑΜΜΑΤΙΣΜΟΣ ΛΕΙΤΟΥΡΓΙΑΣ

Το κλιματιστικό προσφέρει την δυνατότητα επιλογής δύο προγραμμάτων λειτουργίας τα οποία επιτρέπουν στον χρήστη να προγραμματίσει εκ των προτέρων την ενεργοποίηση και απενεργοποίηση (ή αντίθετα) της συσκευής (για παράδειγμα μπορεί να ενεργοποιηθεί λίγο πριν την αναμενόμενη ώρα άφιξης στο σπίτι ώστε να δημιουργεί την επιθυμητή ατμόσφαιρα και να σας προσφέρει ένα ευχάριστο περιβάλλον).

Για να χρησιμοποιηθούν αυτές οι λειτουργίες την σωστή ώρα απαιτείται κατ' αρχήν να καθορισθούν και έπειτα να ρυθμιστούν τα επιθυμητά προγράμματα λειτουργίας στις απαιτούμενες ώρες.

ΡΥΘΜΙΣΗ ΤΗΣ ΣΩΣΤΗΣ ΩΡΑΣ (T6-T7)

Για να καθορίσετε την σωστή ώρα πρέπει να γίνουν τα κάτωθι βήματα :

- α) Πιέστε το πλήκτρο T6 (ρυθμίσεως ώρας και προγράμματος) όσες φορές απαιτούνται (Εικ.15) μέχρι να εμφανισθεί στην οθόνη ενδείξεων του ασύρματου τηλεχειριστηρίου η ένδειξη της ώρας (H).
- β) Με την χρήση του πλήκτρου T7 αυξήστε ή μειώστε την ένδειξη της ώρας μέχρι το σημείο που επιθυμείτε.
- γ) Πιέστε το πλήκτρο T6 για μια ακόμη φορά (Εικ.16) ώστε να εμφανισθεί η ένδειξη των λεπτών (M) στην οθόνη ενδείξεων.
- δ) Με την χρήση του πλήκτρου T7 αυξήστε ή μειώστε την ένδειξη των λεπτών μέχρι το σημείο που επιθυμείτε.

ΡΥΘΜΙΣΗ – ΚΑΘΟΡΙΣΜΟΣ ΤΩΝ ΠΕΡΙΟΔΩΝ ΛΕΙΤΟΥΡΓΙΑΣ ΤΟΥ 1^{ου} ΚΑΙ 2^{ου} ΠΡΟΓΡΑΜΜΑΤΟΣ (PROGR. 1 ΚΑΙ PROGR. 2)

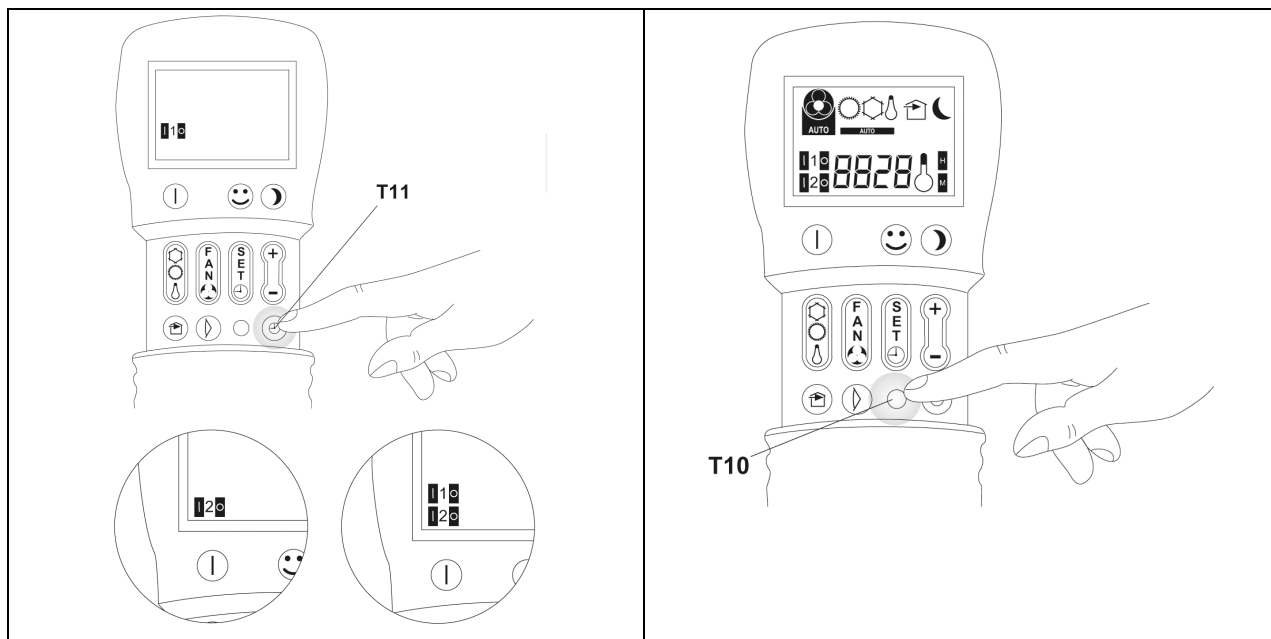
Για να ρυθμίσετε την ενεργοποίηση και απενεργοποίηση του κλιματιστικού χρησιμοποιώντας και τα δύο προγράμματα πρέπει να ακολουθήσετε τα κάτωθι βήματα :

- α) Πιέστε το πλήκτρο T6 (ρυθμίσεως ώρας και προγράμματος) μέχρι να εμφανισθεί στην οθόνη ενδείξεων του ασύρματου τηλεχειριστηρίου (Εικ.15) η ένδειξη PROGR.1 ON (ώρα ενεργοποίησης Προγράμματος 1).
- β) Χρησιμοποιώντας το πλήκτρο T7 καθορίστε την ώρα που επιθυμείτε να ενεργοποιηθεί η λειτουργία της συσκευής με το 1ο πρόγραμμα. Κάθε φορά που πιέζετε το ανάλογο άκρο του πλήκτρου T7 ο χρόνος αυξάνεται ή μειώνεται κατά 30 λεπτά.
- γ) Πιέστε το πλήκτρο T6 για μια ακόμη φορά μέχρι να εμφανισθεί (Εικ.16) η ένδειξη PROGR.1 OFF (ώρα απενεργοποίησης του Προγράμματος 1).
- δ) Χρησιμοποιώντας το πλήκτρο T7 καθορίστε την ώρα που επιθυμείτε να απενεργοποιήσετε την λειτουργία του κλιματιστικού με το 1ο πρόγραμμα. Κάθε φορά που πιέζετε το ανάλογο άκρο του πλήκτρου ο χρόνος αυξάνεται ή μειώνεται κατά 30 λεπτά.
- ε) Πιέστε το πλήκτρο T6 ξανά μέχρι να εμφανισθεί στην οθόνη ενδείξεων (Εικ.15) η ένδειξη PROGR.2 ON (ώρα ενεργοποίησης Προγράμματος 2).
- ζ) Χρησιμοποιώντας το πλήκτρο T7 καθορίστε την ώρα που επιθυμείτε να ενεργοποιηθεί η λειτουργία της συσκευής με το 2ο πρόγραμμα. Κάθε φορά που πιέζετε το ανάλογο άκρο του πλήκτρου ο χρόνος αυξάνεται ή μειώνεται κατά 30 λεπτά.

η) Πιέστε το πλήκτρο T6 για μια ακόμη φορά μέχρι να εμφανισθεί (Εικ.16) η ένδειξη PROGR.2 OFF (ώρα απενεργοποίησης Προγράμματος 2).

θ) Χρησιμοποιώντας το πλήκτρο T7 καθορίστε την ώρα που επιθυμείτε να απενεργοποιήσετε την λειτουργία του κλιματιστικού με το 2ο πρόγραμμα. Κάθε φορά που πιέζετε το ανάλογο άκρο του πλήκτρου ο χρόνος αυξάνεται ή μειώνεται κατά 30 λεπτά.

ι) Για να επανέλθετε στην κανονική κατάσταση λειτουργίας πιέστε το πλήκτρο T6 μέχρι να εξαφανισθούν όλες οι προηγούμενες ενδείξεις από την οθόνη ενδείξεων του ασύρματου τηλεχειριστηρίου.



Εικ. 17

Εικ. 18

ΕΝΕΡΓΟΠΟΙΗΣΗ ΚΑΙ ΑΠΕΝΕΡΓΟΠΟΙΗΣΗ ΤΩΝ ΠΡΟΓΡΑΜΜΑΤΩΝ ΛΕΙΤΟΥΡΓΙΑΣ

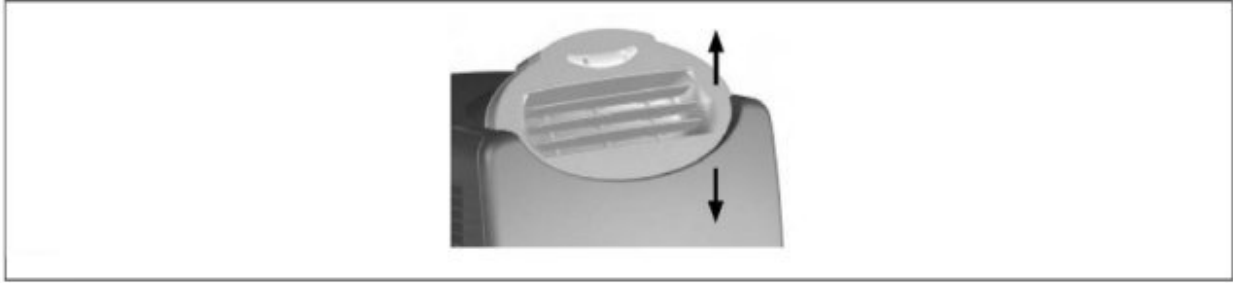
Εφόσον έχουν προηγηθεί οι ρυθμίσεις για τα προγράμματα λειτουργίας, αυτά μπορούν να ενεργοποιηθούν ή να απενεργοποιηθούν ανάλογα με την κάθε ανάγκη.

Η ενεργοποίηση μπορεί να αφορά το ένα ή και τα δύο προγράμματα. Πιο συγκεκριμένα, κάθε φορά που πιέζεται το πλήκτρο T11 (ενεργοποίηση προγράμματος) η κατάσταση αλλάζει ως ακολούθως (Εικ.17) :

- **Ενεργοποίηση μόνο του 1ου Προγράμματος**
- **Ενεργοποίηση μόνο του 2ου Προγράμματος**
- **Ενεργοποίηση προγραμμάτων 1 και 2**
- **Απενεργοποίηση και των δύο προγραμμάτων**

ΕΠΑΝΑΠΡΟΣΔΙΟΡΙΣΜΟΣ (RESET) ΟΛΩΝ ΤΩΝ ΛΕΙΤΟΥΡΓΙΩΝ – ΡΥΘΜΙΣΕΩΝ ΤΟΥ ΤΗΛΕΧΕΙΡΙΣΤΗΡΙΟΥ

Οι ρυθμίσεις του ασύρματου τηλεχειριστηρίου μπορούν να επαναπροσδιορισθούν πλήρως πιέζοντας το πλήκτρο T10 (Εικ.17). Κατ' αυτόν τον τρόπο οι ρυθμίσεις του χρονοδιακόπτη ακυρώνονται και το ασύρματο τηλεχειριστήριο επανέρχεται στις εργοστασιακές ρυθμίσεις. Επιπλέον, πιέζοντας το πλήκτρο T10 όλες οι πιθανά εμφανιζόμενες ενδείξεις εμφανίζονται στην οθόνη και κατ' αυτόν τον τρόπο γίνεται εφικτός και ο έλεγχος της καλής λειτουργίας της οθόνης ενδείξεων του ασύρματου τηλεχειριστηρίου.



Εικ. 19

ΚΑΘΟΡΙΣΜΟΣ ΚΑΤΕΥΘΥΝΣΗΣ ΕΞΕΡΧΟΜΕΝΟΥ ΑΕΡΑ

Η κατεύθυνση του εξερχόμενου μπορεί να ελεγχθεί (Εικ.19) από τις περσίδες μέσα από τις οποίες εξέρχεται ο αέρας. Αυτές μπορούν να ρυθμιστούν χειροκίνητα ώστε να επιτρέπουν την εκπομπή του αέρα στο επιθυμητό σημείο.

ΛΕΙΤΟΥΡΓΙΑ ΤΟΥ ΚΛΙΜΑΤΙΣΤΙΚΟΥ ΧΩΡΙΣ ΤΗΝ ΧΡΗΣΗ ΤΟΥ ΑΣΥΡΜΑΤΟΥ ΤΗΛΕΧΕΙΡΙΣΤΗΡΙΟΥ

Αν το ασύρματο τηλεχειριστήριο παρουσιάσει κάποια βλάβη, σπάσει ή και όταν οι μπαταρίες του έχουν αδειάσει, το κλιματιστικό μπορεί να λειτουργήσει και στην κατάσταση αυτόματης λειτουργίας μόνο με την χρήση του διακόπτη της κονσόλας ο οποίος είναι ο ίδιος με αυτόν του επαναπρογραμματισμού των λυχνιών ένδειξης αναγκαιότητας καθαρισμού των φίλτρων.

Για να γίνει αυτό χρειάζεται να:

Σιγουρευτείτε ότι δεν ανάβει η κόκκινη ενδεικτική λυχνία που δείχνει ότι πρέπει να καθαριστεί το φίλτρο. Αν η λυχνία αυτή ανάβει τότε πρέπει πρώτα να καθαριστεί το φίλτρο και έπειτα να ξαναρυθμιστεί η ενδεικτική λυχνία.

Για την ενεργοποίηση της Αυτόματης λειτουργίας ‘AUTO’ κρατήστε πατημένο για 5 δευτερόλεπτα το πλήκτρο stand-by (1).

Το αρχικό άναμμα όλων των λυχνιών που υπάρχουν στην κονσόλα δείχνει ότι η λειτουργία είναι ενεργοποιημένη.

Όταν το ασύρματο τηλεχειριστήριο είναι και πάλι σε θέση να λειτουργήσει για να το επαναφέρετε στην κανονική κατάσταση λειτουργίας, είναι απαραίτητο να δώσετε μια οποιαδήποτε εντολή χρησιμοποιώντας το.



Εικ. 20

ΜΕΤΑΚΙΝΗΣΗ ΤΟΥ ΚΛΙΜΑΤΙΣΤΙΚΟΥ

Το κλιματιστικό είναι εφοδιασμένο με χειρολαβές και ροδάκια για την εύκολη μετακίνησή του.

Πριν όμως το μετακινήσετε ακολουθήστε προσεκτικά τα παρακάτω:

- Απενεργοποιήστε το κλιματιστικό και βγάλτε το από την πρίζα.
- Αδειάστε εντελώς το νερό των συμπυκνωμάτων βγάζοντας το πώμα (Εικ. 1 - 5).

Για μικρές μετατοπίσεις συνιστούμε να χρησιμοποιείτε την λαστιχένια λαβή στο πάνω μέρος του κλιματιστικού η οποία και επιτρέπει την πιο ακριβή μετακίνηση του κλιματιστικού.

Για μεγαλύτερες μετατοπίσεις συνιστούμε την χρήση της λαβής που βρίσκεται στο μπροστινό μέρος του κλιματιστικού.

- Τραβήξτε την λαβή από την θέση της (Εικ. 20)
- Κάνετε την επιθυμητή μετατόπιση
- Επαναποθετήστε την λαβή στην θέση της συνοδεύοντάς την κατά την συλλογή της ταινίας.

ΠΡΟΣΟΧΗ

Το κλιματιστικό είναι εφοδιασμένο με λαστιχένια ροδάκια τα οποία επιτρέπουν την μετακίνησή του πάνω σε οποιαδήποτε επιφάνεια. Παρόλα αυτά συνιστούμε την προσοχή σας όταν η επιφάνεια είναι ευαίσθητη όπως παρκέτα, μοκέτες, κλπ.



Εικ. 21



Εικ. 22



Εικ. 23

ΚΑΘΑΡΙΣΜΟΣ ΤΩΝ ΦΙΛΤΡΩΝ ΑΕΡΑ

Για να έχετε εγγυημένα ένα σωστό φιλτράρισμα του εσωτερικού αέρα και σωστή λειτουργία του κλιματιστικού σας είναι απαραίτητο να καθαρίζετε περιοδικά τα φίλτρα αέρα.

Η αναγκαιότητα αυτής της σημαντικής εργασίας συντήρησης δίνεται από το άναμμα-σβήσιμο της πράσινης λυχνίας (3) που βρίσκεται επάνω στην κονσόλα.

Απενεργοποιείτε το κλιματιστικό με τον διακόπτη stand-by και αφαιρέστε από το μηχάνημα τα φίλτρα. Αυτά βρίσκονται εσωτερικά από τις πλαστικές γρίλλιες εισόδου αέρα.

Στις αντίστοιχες εγκοπές (Εικ. 21) ανοίξτε τις γρίλλιες και περιστρέψτε τις έως το σημείο που δεν ανοίγουν άλλο (Εικ. 22).

Βγάλτε τα φίλτρα τραβώντας προς τα επάνω (Εικ. 23).

Καθαρίστε το φίλτρο ψεκάζοντάς το με νερό (για παράδειγμα στο ντους του μπάνιου) ρίχνοντας το νερό από την αντίθετη πλευρά απ' αυτήν που έχουν συσσωρευτεί επάνω της η σκόνη και άλλες ακαθαρσίες.

ΣΗΜΕΙΩΣΗ: Εάν οι ακαθαρσίες έχουν κολλήσει επάνω στο φίλτρο και είναι δύσκολο να τις απομακρύνετε με απλό ψεκάσμο νερού, τότε βυθίστε το φίλτρο σε ένα διάλυμα νερού με απολύτως ουδέτερο υγρό καθαρισμού (π.χ. σαμπουάν για τα μαλλιά).

Για να στεγνώσετε το φίλτρο ανακινήστε το χαλαρά. Η διαδικασία αυτή πρέπει να λάβει μέρος σε μέρος σκιερό και μακριά από πηγές θερμότητας.

Εισάγετε το φίλτρο μέσα στην συσκευή τοποθετώντας το στη θέση του προσέχοντας να μην προεξέχουν οι άκρες του από τα πλαϊνά αυλάκια – οδηγούς.

ΜΕΤΑΦΟΡΑ ΤΟΥ ΚΛΙΜΑΤΙΣΤΙΚΟΥ

Πρέπει απαραίτητως να μεταφέρεται πάντοτε σε κάθετη θέση (όπως στην Εικ. 4).

Σε περίπτωση οριζόντιας μετατόπισης (στο πλάι) θα πρέπει να περιμένετε τουλάχιστον μια ώρα πριν το θέσετε ξανά σε λειτουργία.

Πριν κάνετε την μεταφορά του κλιματιστικού αδειάστε εντελώς το νερό των συμπυκνωμάτων ανοίγοντας το πώμα (Εικ. 1-5).

ΚΑΘΑΡΙΣΜΟΣ ΤΟΥ ΚΛΙΜΑΤΙΣΤΙΚΟΥ

Πριν καθαρίσετε το κλιματιστικό να το έχετε βγάλει από την πρίζα. Για το εξωτερικό καθαρισμό του χρησιμοποιείτε μόνο απαλά καθαριστικά και όχι βενζίνη, ασετόν ή αντίστοιχα προϊόντα.

Χρησιμοποιείτε ένα ελαφρώς βρεγμένο πανί πάντοτε με μεγάλη προσοχή για να μην περάσει νερό στο εσωτερικό του κλιματιστικού.

ΠΕΡΙΟΔΙΚΗ ΣΥΝΤΗΡΗΣΗ

Πριν κάνετε την οποιαδήποτε εργασία συντήρησης, να βγάξετε το κλιματιστικό από την πρίζα.

ΑΠΟΘΗΚΕΥΣΗ ΤΟΥ ΚΛΙΜΑΤΙΣΤΙΚΟΥ ΣΤΟ ΤΕΛΟΣ ΚΑΛΟΚΑΙΡΙΟΥ

- Βγάλτε το από την πρίζα.
- Καθαρίστε τα φίλτρα εισαγωγής αέρα.
- Αδειάστε εντελώς το νερό των συμπυκνωμάτων (Εικ. 1-5).

ΔΙΑΓΝΩΣΗ ΔΥΣΛΕΙΤΟΥΡΓΙΩΝ

Είναι πολύ σημαντικό για τον χρήστη να είναι σε θέση να διακρίνει την διαφορά μεταξύ δυσλειτουργιών και ιδιαίτερων καταστάσεων λειτουργίας.

Κάποιες δυσλειτουργίες μπορούν να αντιμετωπισθούν με απλές επεμβάσεις από τον χρήστη (οι οποίες περιγράφονται παρακάτω) ενώ για άλλες πρέπει να ενημερωθεί και να επιληφθεί το Εξουσιοδοτημένο συνεργείο.

Θα πρέπει σε αυτό το σημείο να υπενθυμιστεί ότι κάθε είδους επέμβαση στο κλιματιστικό προς αντιμετώπιση οποιουδήποτε τύπου δυσλειτουργίας από μη εξουσιοδοτημένα άτομα, θέτει την εγγύηση άκυρη και παύει η ισχύ της.

ΔΙΑΓΝΩΣΗ ΔΥΣΛΕΙΤΟΥΡΓΙΩΝ		
ΣΥΜΠΤΩΜΑ	ΑΙΤΙΑ	ΣΥΝΙΣΤΩΜΕΝΗ ΛΥΣΗ
Το κλιματιστικό δεν λειτουργεί.	Δεν υπάρχει ρεύμα.	Αναμονή.
	Το κλιματιστικό δεν είναι στην πρίζα.	Συνδέστε το κλιματιστικό στην πρίζα παροχής ρεύματος.
	Ο χρονοδιακόπτης (timer) είναι σε λειτουργία.	Απενεργοποιήστε τον χρονοδιακόπτη
	Υψηλή συλλογή νερού στο εσωτερικό του κλιματιστικού.	Αδειάστε το νερό βγάζοντας το πώμα (Εικ. 1-5). Εάν αυτό το alarm είναι συχνό καλέστε το Εξουσιοδοτημένο Συνεργείο.
Το κλιματιστικό λειτουργεί για λίγο μόνο χρόνο.	Η ρύθμιση της θερμοκρασίας είναι πολύ κοντά σε εκείνη του περιβάλλοντος.	Ρυθμίστε σε χαμηλότερη θερμοκρασία την λειτουργία του κλιματιστικού.
	Υπάρχουν εμπόδια στην είσοδο εξωτερικού αέρα από τα πλαινά του κλιματιστικού.	Βγάλτε τα εμπόδια.
		Καλέστε το Εξουσιοδοτημένο Συνεργείο.
Το κλιματιστικό ρίχνει συνεχώς την ασφάλεια του κεντρικού ηλεκτρικού πίνακα.		Απενεργοποιήστε το κλιματιστικό και καλέστε το Εξουσιοδοτημένο Συνεργείο.
Το κλιματιστικό λειτουργεί αλλά δεν ψύχει τον χώρο.	Υπάρχει ανοιχτό παράθυρο.	Κλείστε το παράθυρο.
	Στον χώρο λειτουργεί επίσης εστία θέρμανσης (καυστήρας, θερμαντικές λάμπες, κλπ) ή υπάρχουν πολλά άτομα.	Απενεργοποιήστε την εστία θέρμανσης.
	Η θερμοκρασία έχει ρυθμιστεί πολύ ψηλά.	Ρυθμίστε σε χαμηλότερη θερμοκρασία την λειτουργία του κλιματιστικού.
	Βουλωμένο φίλτρο αέρα.	Καθαρίστε το φίλτρο.
	Το κλιματιστικό δεν έχει την κατάλληλη ισχύ για τις συνθήκες ή τις διαστάσεις του χώρου.	
Κατά την διάρκεια μετακίνησης του κλιματιστικού αυτό βγάζει νερό.	Το κλιματιστικό έχει γυρίσει στο πλάι.	Αδειάστε το νερό βγάζοντας το πώμα (Εικ. 1-5). Εάν αυτό το alarm είναι συχνό καλέστε το Εξουσιοδοτημένο Συνεργείο.
Στην κονσόλα αναβοσβήνουν οι δυο πράσινες λυχνίες και η μια πορτοκαλί λυχνία.	Βλάβη στον αισθητήρα θερμοκρασίας.	Καλέστε το Εξουσιοδοτημένο Συνεργείο.

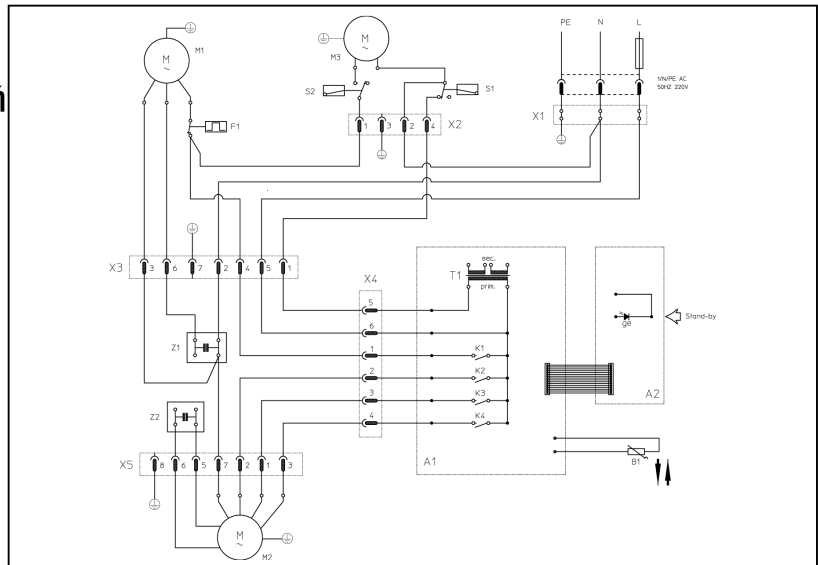
ΣΗΜΕΙΩΣΗ : Αν η αιτία της δυσλειτουργίας δεν μπορεί να εντοπισθεί καλέστε αμέσως το τμήμα του Service χωρίς να επιχειρήσετε καμία επιδιόρθωση.

ΤΕΧΝΙΚΑ ΧΑΡΑΚΤΗΡΙΣΤΙΚΑ

Μέγιστες θερμοκρασίες λειτουργίας στην ψύξη	ΕΣΩΤ.: DB 35°C – WB 24°C ΕΞΩΤ.: DB 35°C – WB 24°C
Ελάχιστες θερμοκρασίες λειτουργίας στην ψύξη	ΕΣΩΤ.: DB 18°C – WB 16°C ΕΞΩΤ.: DB 18°C – WB 16°C
(1) Συνθήκες δοκιμών για την πιστοποίηση της ψυκτικής ισχύος (EN14511)	ΕΣΩΤ.: DB 27°C – WB 19°C ΕΞΩΤ.: DB 27°C – WB 19°C
(2) Συνθήκες δοκιμών υψηλού φορτίου	ΕΣΩΤ.: DB 35°C – WB 24°C ΕΞΩΤ.: DB 43°C – WB 32°C
(3) Συνθήκες δοκιμών για την πιστοποίηση της ενεργειακής κλάσης (EN14511)	ΕΣΩΤ.: DB 35°C – WB 24°C ΕΞΩΤ.: DB 35°C – WB 24°C

Τεχνικά Χαρακτηριστικά	Μονάδα Μέτρησης	ISSIMO 11
Ψυκτική ικανότητα (1)	KW	3,00
Καταναλωμένη ισχύς στην ψύξη (1)	W	1034
Ονομαστική κατανάλωση (1)	A	4,6
Ετήσια κατανάλωση ενέργειας στην ψύξη (1)	kWh	517
EER – Δείκτης ενεργειακής απόδοσης (1)	-	2,64
Τάση λειτουργίας	V/Hz	230 / 50
Τάση λειτουργίας min/max	V/Hz	196 / 253
Μέγιστη καταναλωμένη ισχύς στην ψύξη (2)	W	1175
Μέγιστη κατανάλωση	A	5,2
Ενεργειακή κλάση στην ψύξη (3)	-	A
Ικανότητα αφύγρανσης	l/h	1,2
Παροχή αέρα (max)	m ³ /h	380
Θόρυβος (ηχητική ισχύς)	db (A)	min 34 – max 43
Ταχύτητα ανεμιστήρα	-	3
Μήκος σωλήνα	m	1,5
Διαστάσεις (ΠxΥxB)	mm	520x485x550
Βάρος (χωρίς την συσκευασία)	Kg	36
Βαθμός προστασίας του καλύμματος	-	IP20
Καλώδιο παροχής (N° πόλων x διατομή)	-	3x1,5mm ²
Ασφάλεια	-	10AT

- A1) Ηλεκτρονική πλακέτα (ισχύος)
- A2) Ηλεκτρονική πλακέτα (ελέγχου)
- B1) Αισθητήρας θερμοκρασίας
- F1) Θερμικό προστασίας του συμπιεστή
- K1) Ρελέ για τον συμπιεστή
- K2) Ρελέ για τον ανεμιστήρα
- K3) Ρελέ για τον ανεμιστήρα
- K4) Ρελέ για τον ανεμιστήρα
- M1) Συμπιεστής
- M2) Ανεμιστήρας
- M3) Αντλία συμπυκνωμάτων
- S1) Μικροδιακόπτης ασφαλείας
- S2) Μικροδιακόπτης αντλίας
- T1) Μετασχηματιστής
- X1) Σύνδεσμος γενική τροφοδοσίας
- X2) Τετραπολική φίσσα
- X3) Εννεαπολική φίσσα
- X4) Εξαπολική φίσσα
- X5) Οκταπολική φίσσα
- Z1) Πυκνωτής συμπιεστή
- Z2) Πυκνωτής ανεμιστήρα



ΟΡΟΙ ΕΓΓΥΗΣΗΣ ΣΥΣΚΕΥΩΝ

- 1) Η εγγύηση ισχύει για τον πρώτο αγοραστή και για **24 μήνες** από την ημερομηνία αγοράς. Για συσκευές που χρησιμοποιούνται για επαγγελματική χρήση η εγγύηση καλύπτεται με σύμβαση συντήρησης. Σε περίπτωση βλάβης η εγγύηση πρέπει να συνοδεύεται πάντοτε με την απόδειξη αγοράς, δελτίο αποστολής ή φωτοτυπία αυτών. Στα παραστατικά αγοράς (απόδειξη αγοράς, δελτίο αποστολής) πρέπει να αναγράφεται ο τύπος της συγκεκριμένης συσκευής.
- 2) Η επέκταση της εγγύησης για **12 επιπλέον μήνες** (συνολικά 24+12=36 μήνες) ενεργοποιείται με την αποστολή του αποκόμματος της εγγύησης στον κατασκευαστή σε 10 ημέρες από την ημερομηνία αγοράς. Το απόκομμα πρέπει να είναι συμπληρωμένο με όλα τα στοιχεία του αγοραστή και σφραγισμένο και υπογεγραμμένο από το κατάστημα αγοράς. Αν δεν φέρει σφραγίδα του καταστήματος το απόκομμα πρέπει να συνοδεύεται με αντίγραφο της απόδειξης αγοράς. Το απόκομμα μπορεί να αποσταλεί συστημένο ταχυδρομικά, με φαξ ή με email.
- 3) Η εγγύηση καλύπτει την δωρεάν επισκευή της συσκευής καθώς και την αντικατάσταση των εξαρτημάτων (ηλεκτρονικών - μηχανολογικών) μόνο αν η βλάβη προέρχεται από σφάλμα κατασκευαστικό. Η εγγύηση δεν καλύπτει περιπτώσεις που η βλάβη προέρχεται:
 - από μη τήρηση των οδηγιών χρήσης και συντήρησης της συσκευής ή εσφαλμένη εγκατάσταση της συσκευής ή από κακή χρήση του αγοραστή (π.χ. σπασίματα εξαρτημάτων, τομές σωληνώσεων).
 - από την αύξηση ή πώση της παρεχόμενης τάσης στη συσκευή (πέραν του 15%) από το δίκτυο ηλεκτροδότησης.
 - από επέμβαση τεχνικών που δεν είναι εξουσιοδοτημένοι από την εταιρεία.
 - για ζημιές που προέρχονται από χημικές ή ηλεκτροχημικές αντιδράσεις (π.χ. αρτεσιανά άλατα).
- 4) Για φορητές συσκευές (π.χ. αφυγραντήρες, φορητά κλιματιστικά, καθαριστές αέρα, κλπ) η κατ' οίκον επίσκεψη του τεχνίτη επιβαρύνει τον πελάτη όπως και τα έξοδα μεταφοράς της συσκευής.
- 5) Για αδικαιολόγητες κλήσεις του τεχνικού της εταιρείας (π.χ. παροχή οδηγιών χρήσης που αναφέρονται στο φυλλάδιο) τα έξοδα μεταβάσεως επιβαρύνουν τον πελάτη.
- 6) Σε περίπτωση βλάβης η εταιρεία αναλαμβάνει την υπεύθυνη επισκευή των συσκευών και την αποκατάσταση της βλάβης.
- 7) Τα εξαρτήματα και υλικά που αντικαθίστανται δωρεάν στη διάρκεια της εγγύησης επιστρέφονται στην εταιρεία.

ΣΤΟΙΧΕΙΑ ΤΗΣ ΣΥΣΚΕΥΗΣ ΓΙΑ ΕΠΙΚΟΙΝΩΝΙΑ ΜΕ ΤΗΝ ΕΤΑΙΡΕΙΑ Η ΜΕ ΕΞΟΥΣΙΟΔΟΤΗΜΕΝΟ ΤΕΧΝΙΚΟ

ΟΝΟΜΑΤΕΠΩΝΥΜΟ ΑΓΟΡΑΣΤΗ (ΠΟΥ ΑΝΑΓΡΑΦΕΤΑΙ ΣΤΟ ΠΑΡΑΣΤΑΤΙΚΟ ΑΓΟΡΑΣ)

ΦΟΡΗΤΟ ΚΛΙΜΑΤΙΣΤΙΚΟ OLIMPIA SPLENDID

ΣΥΣΚΕΥΗ

ISSIMO 11

ΤΥΠΟΣ ΣΥΣΚΕΥΗΣ

SERIAL NUMBER ΣΥΣΚΕΥΗΣ ΑΝΑΦΕΡΕΤΑΙ ΣΤΗΝ ΠΙΝΑΚΙΔΑ ΤΕΧΝΙΚΩΝ ΧΑΡΑΚΤΗΡΙΣΤΙΚΩΝ ΤΗΣ ΣΥΣΚΕΥΗΣ

ΚΑΤΑΣΤΗΜΑ ΑΓΟΡΑΣ

ΠΕΡΙΟΧΗ

ΗΜΕΡΟΜΗΝΙΑ ΑΓΟΡΑΣ / ΑΡΙΘΜΟΣ ΑΠΟΔΕΙΞΗΣ

ΣΦΡΑΓΙΔΑ ΚΑΤΑΣΤΗΜΑΤΟΣ



ΑΠΟΚΟΜΜΑ ΕΓΓΥΗΣΗΣ ΓΙΑ ΤΗΝ ΕΤΑΙΡΕΙΑ

☞ ΑΠΟΣΤΕΛΛΕΤΑΙ ΕΝΤΟΣ 10 ΗΜΕΡΩΝ ΑΠΟ ΤΗΝ ΑΓΟΡΑ
ΤΑΧΥΔΡΟΜΙΚΩΣ Η ΜΕ EMAIL

ΠΡΟΣ

ΚΑΡΑΝΤ Α.Β.Ε.Ε.

ΦΑΛΗΡΟΥ 5, 185 43 ΠΕΙΡΑΙΑΣ, E-mail: info@carad.gr, FAX 2104200036

ΟΝΟΜΑΤΕΠΩΝΥΜΟ ΑΓΟΡΑΣΤΗ

ΔΙΕΥΘΥΝΣΗ

ΠΟΛΗ / ΠΕΡΙΟΧΗ / ΤΑΧ. ΚΩΔΙΚΑΣ

ΤΗΛΕΦΩΝΟ ΕΠΙΚΟΙΝΩΝΙΑΣ

ΦΟΡΗΤΟ ΚΛΙΜΑΤΙΣΤΙΚΟ OLIMPIA SPLENDID

ΣΥΣΚΕΥΗ

ISSIMO11

ΤΥΠΟΣ - MODEL

ΑΡΙΘΜΟΣ ΜΗΤΡΩΟΥ ΣΥΣΚΕΥΗΣ - SERIAL NUMBER (*)

ΚΑΤΑΣΤΗΜΑ ΑΓΟΡΑΣ

ΗΜΕΡΟΜΗΝΙΑ ΑΓΟΡΑΣ

ΣΦΡΑΓΙΔΑ ΚΑΤΑΣΤΗΜΑΤΟΣ

(*) ΑΝΑΦΕΡΕΤΑΙ ΣΤΗ ΠΙΝΑΚΙΔΑ ΤΕΧΝΙΚΩΝ ΧΑΡΑΚΤΗΡΙΣΤΙΚΩΝ

